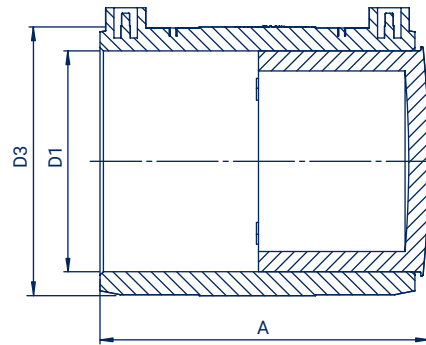


ELECTROFUSION END CAP SDR 11

Zaślepka elektrooporowa SDR 11
Заглушка Электросварная SDR 11

- **application: water and gas** | zastosowanie: woda i gaz |
применение: вода и газ
- **16 bar water, 10 bar gas** | 16 bar woda, 10 bar gaz |
16 бар - вода, 10 - газ
- **MRS - 10 MPa** | Минимальное сопротивление - 10 МПа



Size Wymiar Размер D1 (mm)	Code Kod Код	A (mm)	D3 (mm)	Weight Waga Вес (kg)	Raw material Tworzywo Материал	Packing Pakowanie Упаковка
20	ZE02011	88	35,5	0,07	PE 100-RC	200
25	ZE02511	88	35,5	0,06	PE 100-RC	200
32	ZE03211	88	42,5	0,08	PE 100-RC	180
40	ZE04011	96	52,5	0,11	PE 100-RC	150
50	ZE05011	97	64	0,15	PE 100-RC	90
63	ZE06311	118	79	0,23	PE 100-RC	50
75	ZE07511	139	97	0,49	PE 100-RC	30
90	ZE09011	154	112	0,68	PE 100-RC	18
110	ZE11011	164	134	1,07	PE 100-RC	14
125	ZE12511	170	152	1,42	PE 100-RC	18
140	ZE14011	179	168	1,85	PE 100-RC	14
160	ZE16011	178	195	2,63	PE 100-RC	12
180	ZE18011	260	213	3,19	PE 100-RC	4
200	ZE20011	275	238	4,00	PE 100-RC	3
225	ZE22511	314	266	5,85	PE 100-RC	2
250	ZE25011	331	295	6,71	PE 100-RC	2
280	ZE28011	363	336	10,11	PE 100-RC	2
315	ZE31511	386	379	14,21	PE 100-RC	1
355	ZE35511	439	425	19,29	PE 100-RC	1
400	ZE40011	470	476	23,82	PE 100-RC	1
450	ZE45011	325	537	40,65	PE 100-RC	1
500	ZE50011	383	600	55,54	PE 100-RC	1